

**Zehnder ZIP**  
ploče za stropno grijanje i hlađenje

**zehnder**





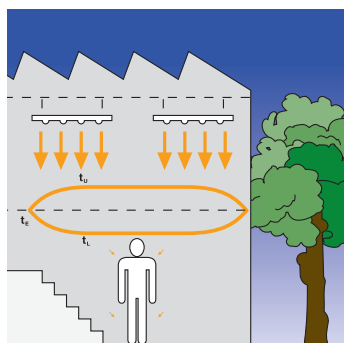
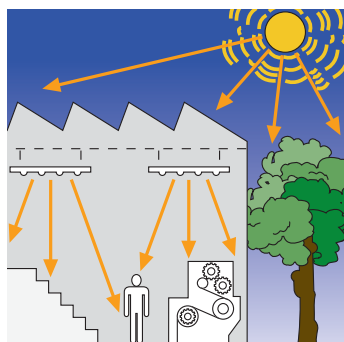
## Uzor sunce.

Sunce nam daruje toplinu i svjetlost. Naš je uzor. Njegovo isijavanje topline osjeti se tek kada se zrake spuste na neki predmet ili neko tijelo. Pritom se zrak ne zagrijava izravno. Kako bi se ljudi osjećali dobro važno je sljedeće: Srednja vrijednost sobne temperature i temperatura površina koje ograđuju prostoriju. Zehnder ZIP ploče za stropno grijanje i hlađenje djeluju na temelju tog prirodnog principa.

Stoga je temperatura koju osjećamo za oko  $3^{\circ}\text{K}$  viša od sobne temperature. Rezultat: maksimalan osjećaj udobnosti pri minimalnoj sobnoj temperaturi. Pozitivno je i sljedeće: Zehnder ZIP ploče za stropno grijanje i hlađenje smanjuju troškove. Za njihov rad nije potrebna električna energija. Održavanje za razliku od uobičajenih sustava nije potrebno. Također njihov životni vijek je neograničen. Štede energiju i novac. I: Zehnder ZIP ploče za stropno grijanje i hlađenje stvaraju zdravu toplinu. Ne dolazi do strujanja zraka te se ne podiže prašina, čime se izbjegavaju alergije i prehlade.

Mjesta primjene: prostorije visine od 3 m do više od 300 m, poput proizvodnih i skladišnih hala, radionica, sportskih dvorana, garaža, prodajnih prostora, brodogradilišta, servisnih hala, mokrih prostora, itd.

Zehnder je vodeći ponuđač sustava ploča za stropno grijanje i hlađenje u Europi s bogatim iskustvom od nekoliko desetljeća.



## Uzorna tehnika.

Zehnder je konstruirao u potpunosti novi sustav: **Zehnder ZIP ploče za stropno grijanje i hlađenje**. Detaljni prikaz prednosti:

- **Slobodan odabir tehnike spajanja:**

Spajanje tlačenjem ili spajanje vijcima.

**Varenje nije potrebno.** Revolucionaran i jednostavan način montaže. Omogućuje jednostavnu dogradnju u slučaju proširivanja hale.

- **Mala težina.** Smanjuje potrebna snaga i znatno se olakšava montaža.

- **Jednostavna montaža.** Montaža traje kratko te su ujedno i troškovi manji.

- **Velika snaga grijanja (ispitano sukladno EN 14037).** Optimaliziranim konceptom Zehnder ZIP ploča za stropno grijanje i hlađenje postiže se maksimalno moguć i specifičan učinak grijanja. Ušteda novca.

- **Modularna konstrukcija:** dužine od 2, 3, 4, 5 i 6 m. Zehnder ZIP ploče za stropno grijanje i hlađenje sa svojim novim fleksibilnim modulima nude pravilno rješenje za svaku situaciju ugradnje. Po prvi put moguće je spojiti module različitih dužina i širina prema vlastitoj želji.

- **Jednostavno skladištenje.** Samo jedna građevinska širina - 320 mm, koja se može spojiti od nekoliko paralelnih ploča omogućuje efikasno korištenje skladišnog prostora.

- **Fleksibilan, jednostavan sustav pričvršćivanja.** Pojednostavljuje montažu, kao i adaptacije te dogradnju.

- **Filigranski dizajn.** Promjer cijevi od samo 15 mm.

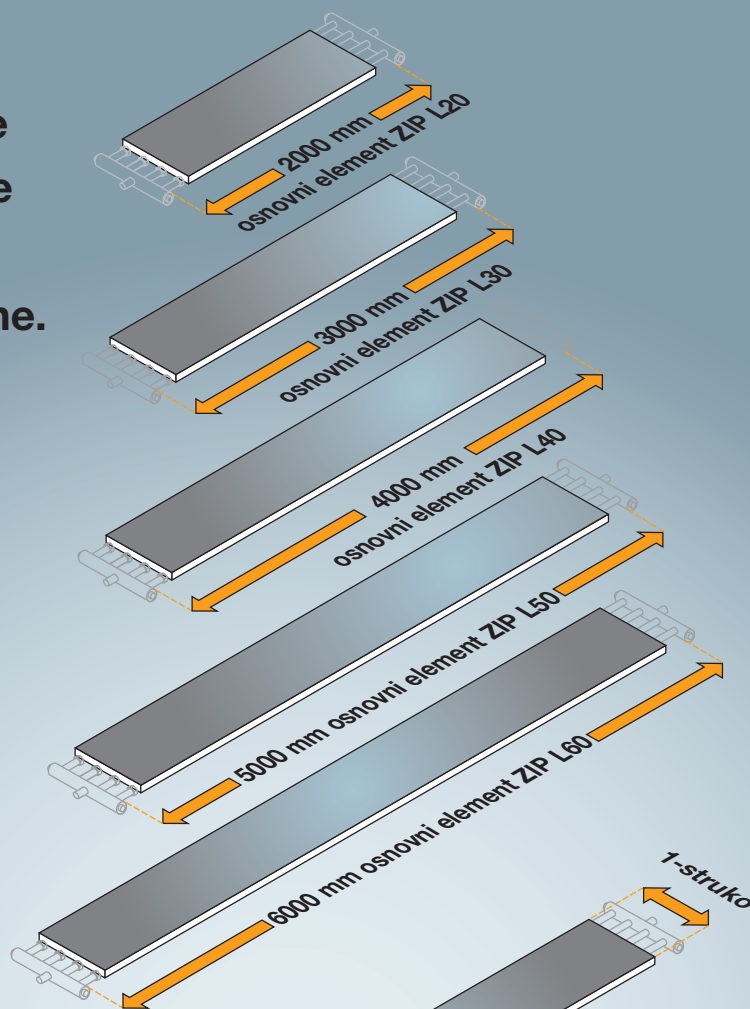
- **Brzo vrijeme reakcije.** Zahvaljujući maloj masi spremnika i malom sadržaju vode.

- **Zaštita od korozije.** ZehnderZIP ploče za stropno grijanje i hlađenje su zaštićene od korozije. Ispitivanje je provedeno sukladno normi DIN 50017 „Ispitni uređaj kondenzata“.

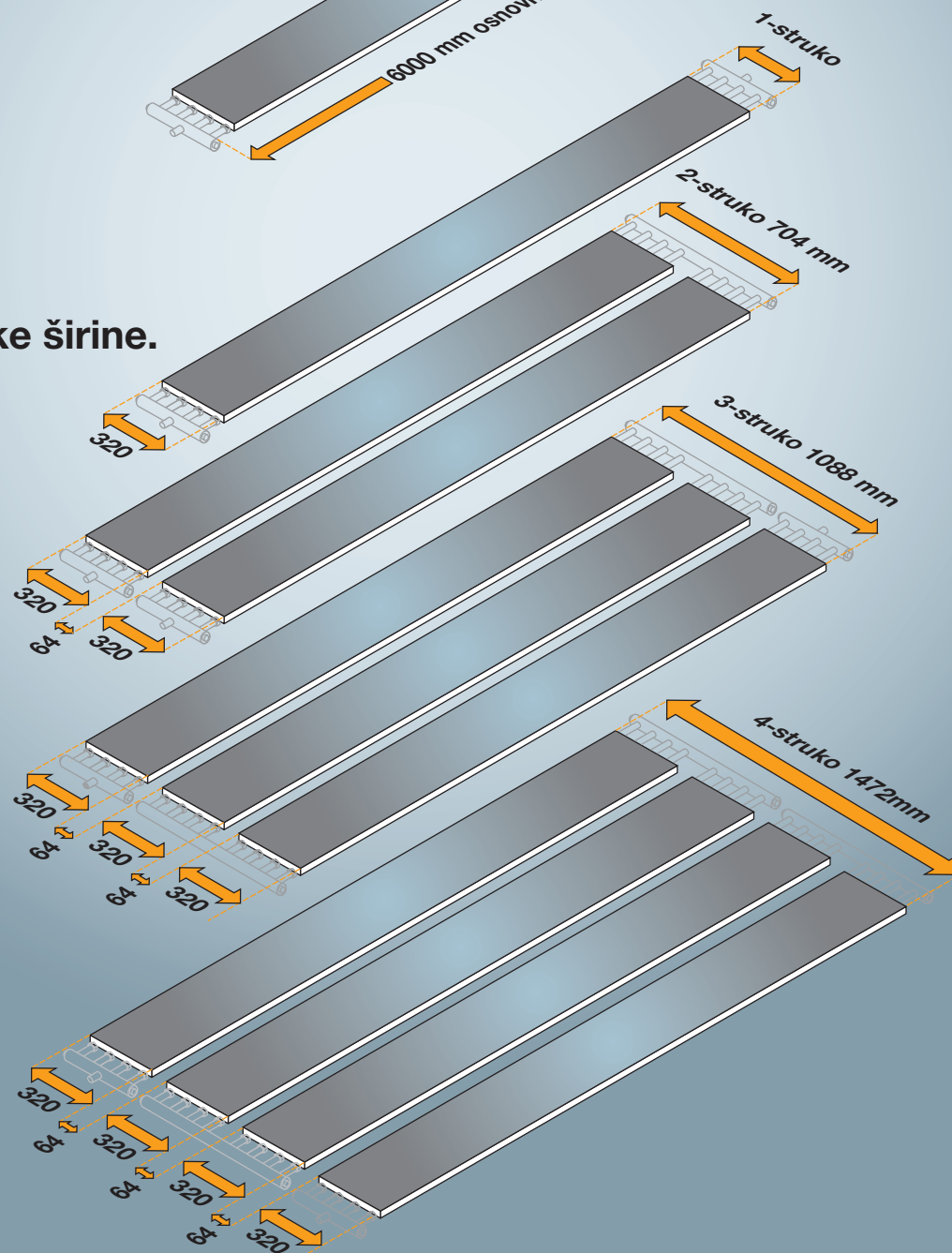
- **Specijalna izvedba za mokre prostorije.** Zehnder ZIP ploče za stropno grijanje i hlađenje primjerene su za praonice, praonice kamiona, itd.

Zehnder ZIP ploče  
za stropno grijanje  
i hlađenje.

Građevinske dužine.



Građevinske širine.



## Uzor u svim detaljima.

**Materijal:** Zehnder ZIP ploče za stropno grijanje i hlađenje sastoje se od 0,5 mm debelog čeličnog lima s Zehnder specijalnim klip profilom koji preuzima četiri precizne čelične cijevi i gornju toplinsku izolaciju. Nagibi i kantiranja statički učvršćuju ploče. Iznutra je lakiran poliesterom, a izvana zaštitnim lakom.

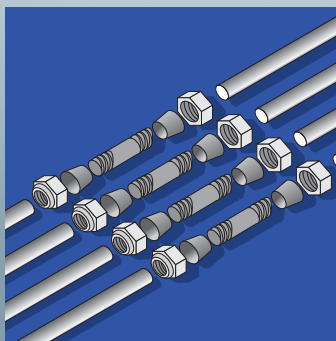
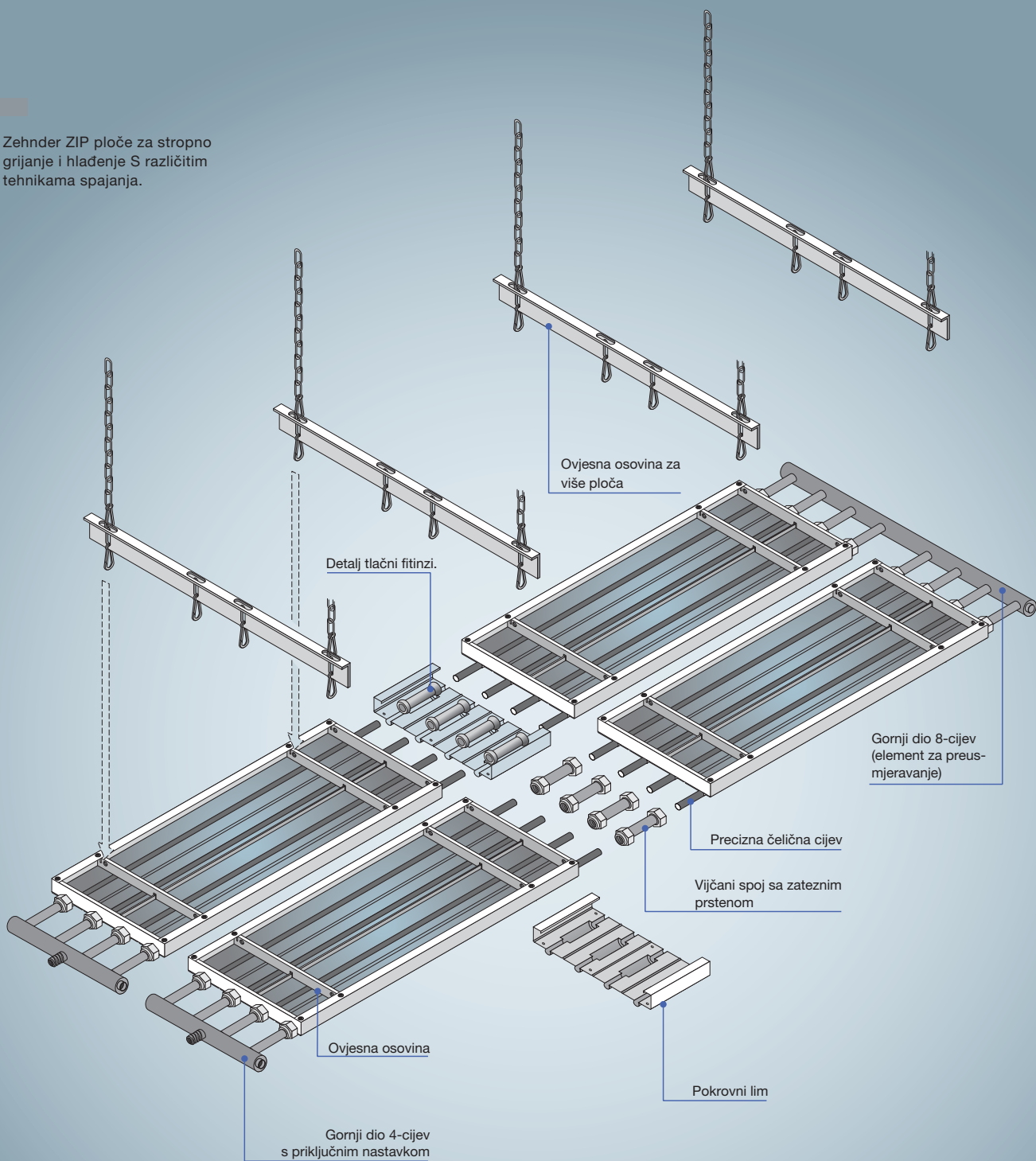
Četiri spojene precizne čelične cijevi zavarene su i izvaljane prema mjeri sukladno normi DIN 2394/C. Završeci cijevi su pripremljeni za vijčane spojeve ili tlačne fittinge. Pocičani kutijasti profili pravilno raspoređeni u obliku mreže služe kao ovjesni profili. Njima se učvršćuju čelični limovi i fiksiraju bočna kantiranja. Na taj je način zajamčen maksimalni i konstantni prijenos topline.

**Gornji dijelovi:** Okrugle cijevi promjera 32 mm. Na gornjim dijelovima se nalaze priključni nastavci s vanjskim navojem ili elementi za preusmjerenje bez priključnih nastavaka. U oba slučaja opremljeni su sa slijepim poklopcem preko puta kojeg se nalazi obujmica koja služi za odzračivanje/praznjenje. Različite verzije gornjih dijelova omogućuju individualno preklapanje ploča. Na završecima čeličnog lima nalaze se završni čeonni limovi.

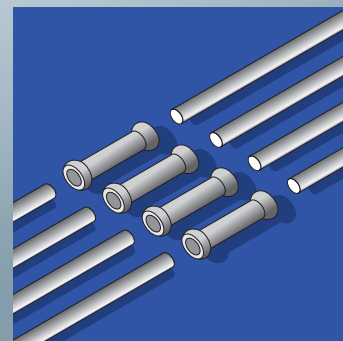
**Tehnika montaže:** Zehnder module isporučuje spremne za montažu u dužinama od 2, 3, 4, 5 i 6 metara i širine od 320 mm. Pojedinačni moduli mogu se spojiti tlačanjem ili vijčanim spojevima. Zehnder je u tu svrhu kreirao specijalne vijčane spojeve i fittinge.

Spojna mjesta prekrivaju se lakiranim limovima koji se jednostavno priključuju. Gornji dijelovi se nataknu prilikom montaže. Pritezanjem priključnog vijčanog spoja spajaju se gornji dijelovi s modulima. A pričvršćivanje? Ili direktno na integrirane ovjesne osovine, kod jedne ploče. Ili na paralelne trake na ovjesnoj osovini za više ploča sa samo dvije točke pričvršćenja na stropu, kod više ploča.

Zehnder ZIP ploče za stropno grijanje i hlađenje s različitim tehnikama spajanja.



Detalj vijčani spoj sa zateznim prstenom.



Detalj tlačni fitinzi.

# Zehnder ZIP ploče za stropno grijanje i hlađenje.

## Tehnički podaci.

Naziv/izvedba	jedinica	Zehnder ZIP 1
Razmak između cijevi	mm	80
Vanjski promjer cijevi	mm	15
Građevinska širina stropne isijavajuće ploče	mm	320
Broj ovjesa po osovini	kom	2
Snaga grijanja stropne isijavajuće ploče snaga grijanja ispitana sukladno normi EN 14037 (norma koja je slijedila nakon norme DIN V 4706 dio 1+2)	Watt/m	208
Snaga hlađenja ZIP 1 pri $\Delta t = 10$ K	Watt/m	36
Snaga hlađenja ZIP 1 bez toplinske izolacije pri $\Delta t = 10$ K	Watt/m	42
Snaga hlađenja par kolektora pri $\Delta t = 10$ K	Watt/kolektora par	10
Radna težina stropne isijavajuće pločesa sadržajem vode i izolacijom	kg/m	4,70

- Podaci o snazi kod ZIP 2/ZIP 3/ZIP 4 mogu se pomnožiti na primjerne način.
- Maksimalna radna temperatura: 95° C.\*
- Maksimalni radni tlak: 5 bar.\*

\*Više radne temperature i radni tlakovi mogući na upit

## Toplinski učinci.

(sukladno normi EN 14037)

$\Delta t$ u K	Zehnder ZIP 1 u W/m	kolektora u W
80	321	92
78	311	89
76	302	86
74	293	83
72	284	80
70	275	77
68	266	74
66	257	71
64	248	68
62	239	65
60	230	62
58	222	60
56	213	57
<b>55</b>	<b>208</b>	<b>55</b>
54	204	54
52	195	51
50	187	49
48	178	46
46	170	44
44	161	41
42	153	39
40	145	36
38	136	34
36	128	31
34	120	29
32	112	27
30	104	24
28	96	22
26	88	20
24	80	18
22	73	16
	K=2,0871 n=1,1489	K=0,2456 n=1,3524
	$q=K \cdot \Delta t^n$	

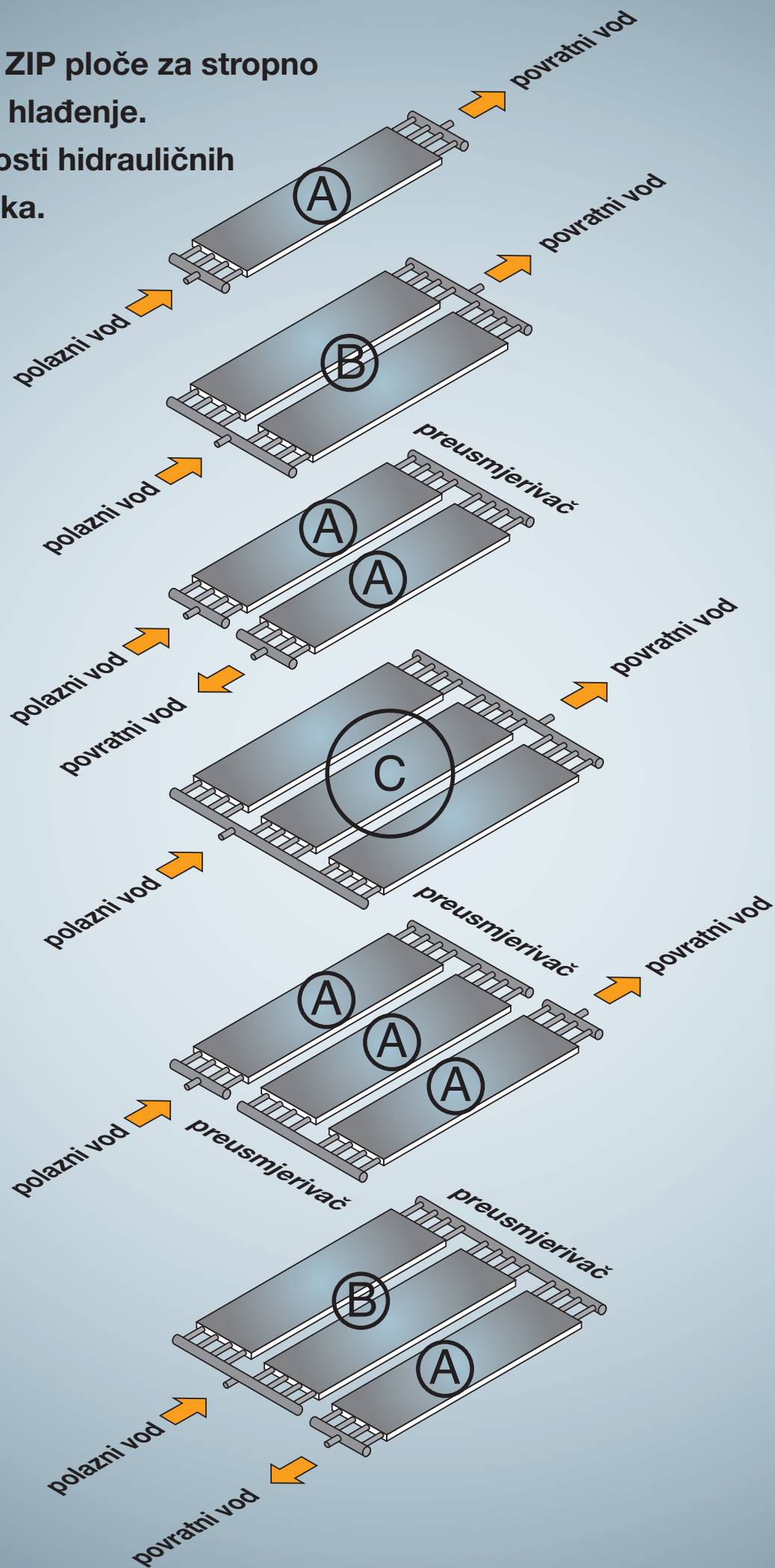
## Pribor.

- **Tehnika pričvršćivanja:**  
Kompletni setovi za montažu.
- **Izolacija:**  
Toplinska izolacija točno dimenzionirana na širinu ploča za stropno grijanje i hlađenje, isporučuje se zajedno s pločama na valjcima.  
tvornički ugrađeno

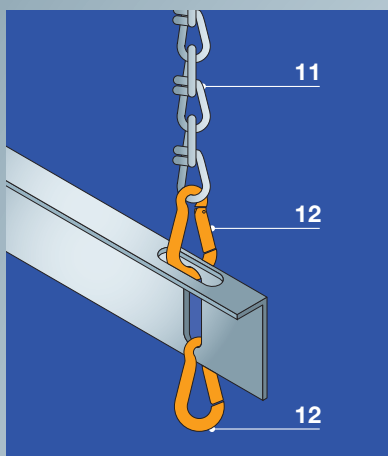
Zehnder ZIP ploče za stropno grijanje i hlađenje nude niz mogućnosti za priključivanje. Navest ćemo samo nekoliko primjera.



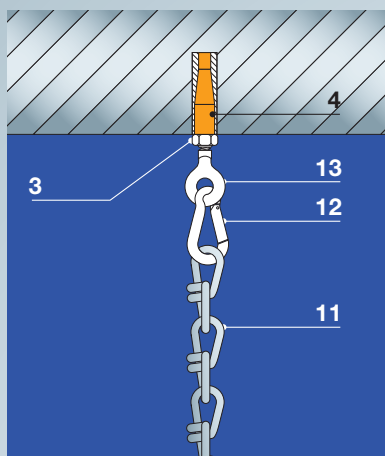
Zehnder ZIP ploče za stropno  
grijanje i hlađenje.  
Mogućnosti hidrauličnih  
priklučaka.



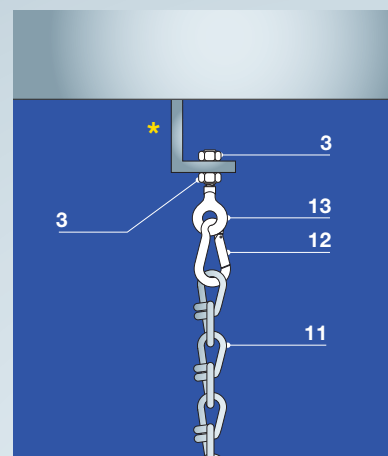
## Zehnder ZIP ploče za stropno grijanje i hlađenje. Tehnika ovjesa.



Pričvršćivanje na ovjesnu osovinu za pričvršćivanje više ploča s karabinerima i čvorastim lancem.



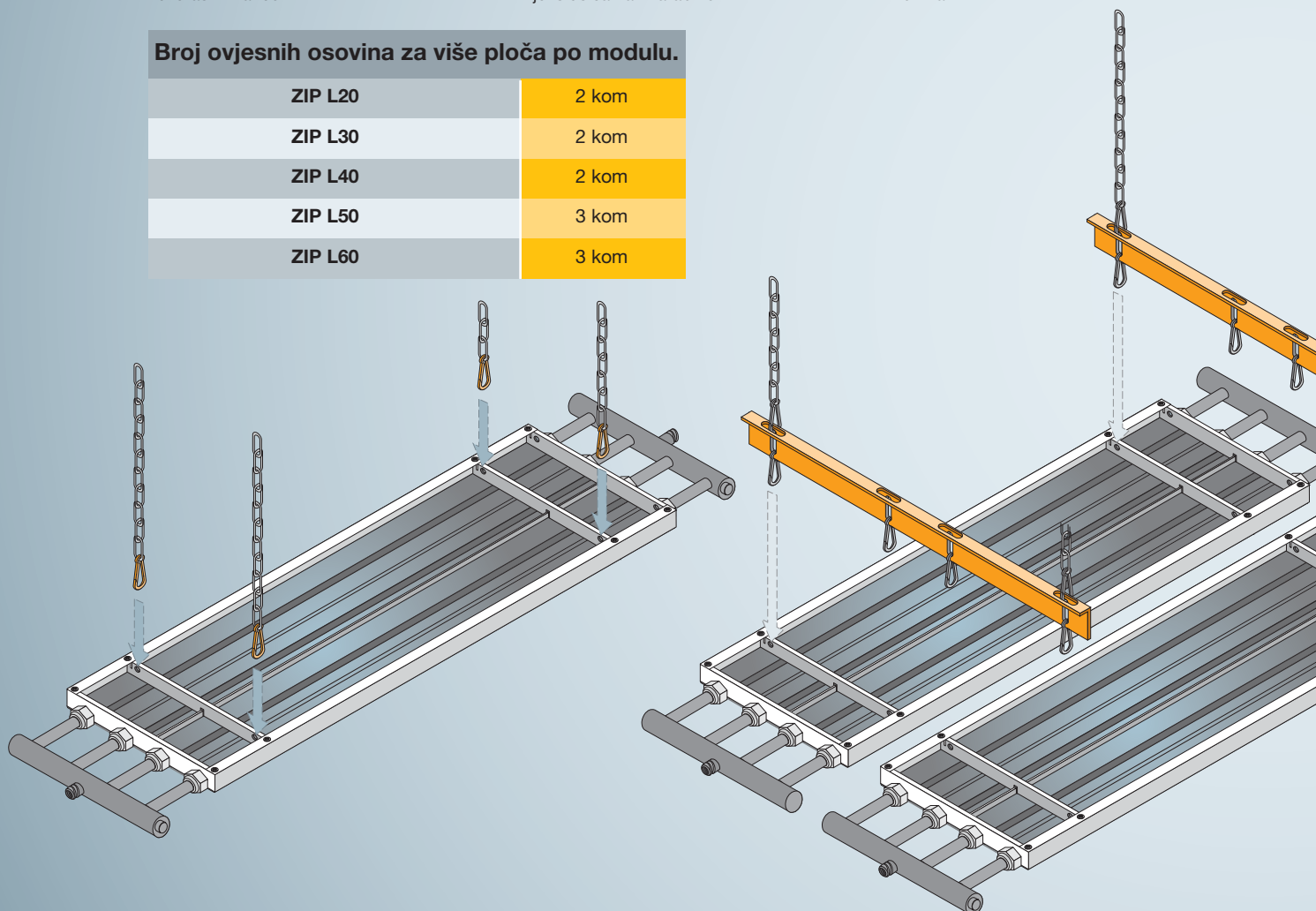
Montažni set KN 53: Pričvršćivanje na Betonski strop pomoću čeličnih klinova, vijci s ušicama i karabineri.



Montažni set KN 54: Pričvršćivanje na Profilni čelik s vijcima s ušicama i karabinerima.

### Broj ovjesnih osovina za više ploča po modulu.

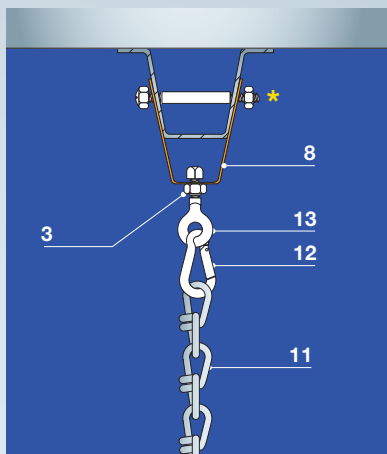
ZIP L20	2 kom
ZIP L30	2 kom
ZIP L40	2 kom
ZIP L50	3 kom
ZIP L60	3 kom



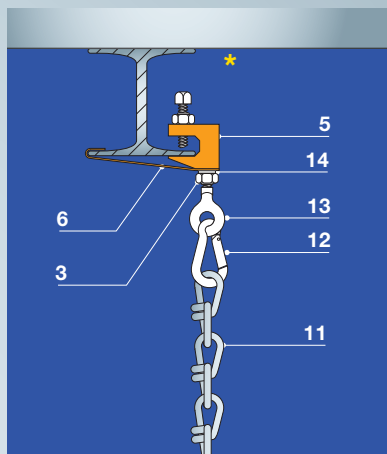
- 3 šesterobridna matica M8
- 4 čelični klin M8
- 5 nosiva spojnica M8
- 6 sigurnosna spojnica
- 7 vijak s pločicom
- 8 trapezna vješalica M8

- 11 čvorasti lanac K22
- 12 karabiner
- 13 vijak s ušicom
- 14 podložak
- 15 šesterobridni vijak M8 x 40
- \* na strani ugradnje

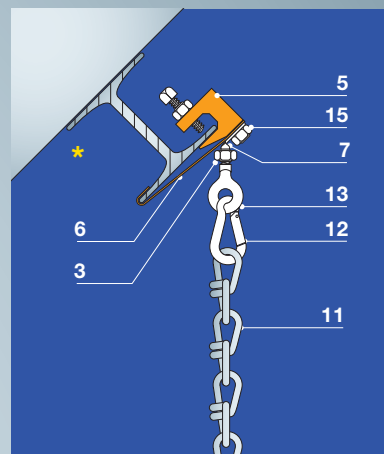
Svi pojedinačni dijelovi su pocinčani.



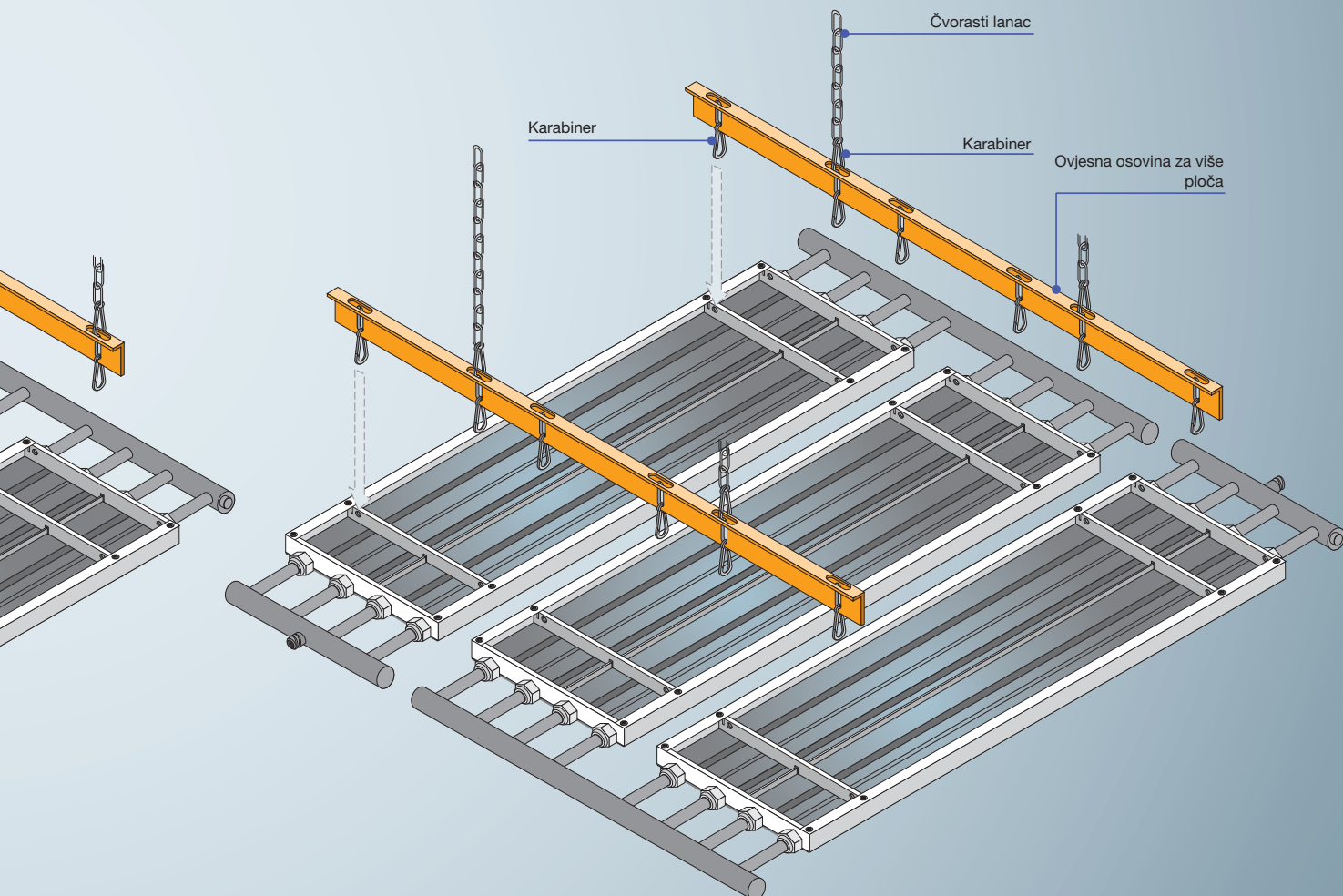
**Montažni set KN 56:** Pričvršćivanje na Trapezne limove s trapeznom vješalicom, vijcima s ušicama i karabinerima.



**Montažni set KN 58:** Pričvršćivanje na horizontalne Čelične nosače s nosivim spojnicama, vijcima s ušicama i karabinerima.



**Montažni set KN 57:** Pričvršćivanje na nakošenim čeličnim nosačima s nosivim spojnicama, vijcima s ušicama i karabinerima.



## Zehnder ZIP ploče za stropno grijanje i hlađenje.

### Tekst natječaja.

Zehnder ZIP ploča za stropno grijanje i hlađenje od 0,5 mm debelog, s obje strane sendzimir pocinčanog čeličnog lima Zehnder specijalnim klip profilom koji preuzima četiri precizne čelične cijevi. Ø15 mm sukladno normi DIN 2394/C. Čelični lim iznutra lakiran poliesterom slično RAL 9016, a s druge strane zaštitnim lakom. Primjerene za maksimalnu radnu temperaturu do 95°C, maksimalni radni tlak od 5 bar.

Kimovi čeličnih ploča su zahvaljujući bočnim i gornjim kantiranjima statički samonosivi. Kantiranja ujedno služe i za integraciju i pričvršćivanje toplinske izolacije. Na završecima čeličnog lima nalaze se dva završna čeona lima.

Ako se radi o jednoj ploči, ona se može pričvrstiti direktno na ovjesne osovine koje su pravilno raspoređene u obliku mreže. Više paralelno postavljenih modula može se pričvrstiti uporabom jedne zajedničke ovjesne osovine za pričvršćivanje većeg broja ploča i to na dvije točke pričvršćenja prema stropu.

Gornji dijelovi koji se sastoje od okrugle cijevi Ø 32 mm ili gornji dijelovi kao elementi za preusmjeravanje opremljeni su potrebnim priključnim nastavcima s vanjskim navojem 1", slijepim poklopcem nasuprot kojeg se nalazi obujmica 1/2" koja služi za odzračivanje/praznjenje. Gornji dijelovi kod isporuke nisu ugrađeni, već se na mjestu ugradnje priključuju te zatezanjem vijčanih spojeva spajaju na modul ploče, odnosno module ploče.

Moduli se isporučuju spremni za montažu u širini od 320 mm te dužinama od 2, 3, 4, 5 ili 6 m (prema odabiru). Pojedinačni moduli mogu se spojiti tlačnim spjeverima ili vijčanim spojevima. Spojna mjesta zatvaraju se lakiranim pokrovnim limovima.

ZIP ploče za stropno grijanje i hlađenje su zaštićene od korozije. Ispitivanje je provedeno sukladno normi DIN 50017 „Ispitni uređaj kondenzata“.

Specijalna izvedba za mokre prostore. Uključuje tvornički umetnuti Styrodur i pocinčani gornji limeni pokrov, tvornički montiran.

**Proizvod:** Zehnder

**Tip:** Zehnder ZIP ploča za stropno grijanje i hlađenje

**Proračunske temperature:**

Grijaći medij PWW ..... / ..... °C

Sobna temperatura ..... °C

Snaga grijanja (ukupno) ..... W

Dužina modula (ukupno) ..... m

**Toplinska izolacija:**

Toplinska izolacija izrezuje se na širinu ploče u svrhu montaže na mjestu ugradnje. .... m

tvornički ugrađeno

**Spajanje tlačenjem:**

Pocinčani tlačni fitinzi 15 mm ..... kom

**Spajanje vijčanim spojevima:**

Pocinčani vijčani spojevi sa zateznim prstenom 15 mm ..... kom

**Pokrovni limovi:**

Izrađeni od obostrano sendzimir pocinčanog čeličnog lima debljine 0,5 mm, s vanjske strane lakiranog s poliesterom slično RAL 9016, za prekrivanje tlačnih fittinga ili vijčanih spojeva. .... kom

**Tehnika pričvršćivanja:**

- Montažni set KN 53 za pričvršćivanje na betonske stropove. .... kom
- Montažni set KN 54 za pričvršćivanje na profil čelik. .... kom
- Montažni set KN 56 za pričvršćivanje na trapezne limove. .... kom

- Montažni set KN 57 za pričvršćivanje na nakošene čelične nosače. .... kom
- Montažni set KN 58 za pričvršćivanje na horizontalne čelične nosače. .... kom

**Regulator volumenskog protoka:**

Zehnder kombinacija regulatora volumenskog protoka za polazni i povratni tok, do 100°C, diferencijalni tlak do 1,5 bar, DN 25, PN 12 bar, volumensko područje 30 - 865 l/h sastoji se od: regulatora za povratni tok u kompletu s zapornom kugličastom slavinom, kugličastom slavinom za punjenje i kugličastom slavinom za pražnjenje te vijčanim spojem.

Kombinacija ventila za odvodni tok u kompletu s zapornom kugličastom slavinom, kugličastom slavinom za punjenje i kugličastom slavinom za pražnjenje te vijčanim spojem. .... kom

**Armirano crijevo:**

Zehnder-armirano crijevo s TÜV-certifikatom za sustave za grijanje sastoji se od: EPDM (etilen-propilen dienskoga kaučuka) otpornog na djelovanje temperatura i starenje s pletenom armaturom od nehrđajućeg čelika, DN 25, PN 10 bar, dužina 500 mm. .... kom

## Zehnder ZIP ploče za stropno grijanje i hlađenje. Tehnički podaci za proračun.

### Izračun pada tlaka:

Pad tlaka Zehnder ZIP stropnih isijavajućih ploča izračunava se kao suma pada tlaka registra cijevi i pada tlaka u priključcima registra na cjevovod. Kod korištenja Zehnder regulatora volumenskog protoka dodatni pad tlaka treba se koristiti sukladno karakterističnoj krivulji (pad tlaka – kombinacija regulatora volumenskog protoka).

### Protok vode za grijanje:

Vrijednost toplinskog učinka vrijedi za oblikovane, turbulentne protoke u cijevima isijavajuće ploče. Za to potrebnu minimalnu brzinu protoka određuje temperatura povratnog toka tR. Minimalni protok vode za grijanje po registru cijevi određuje se sukladno prikazanoj tablici.

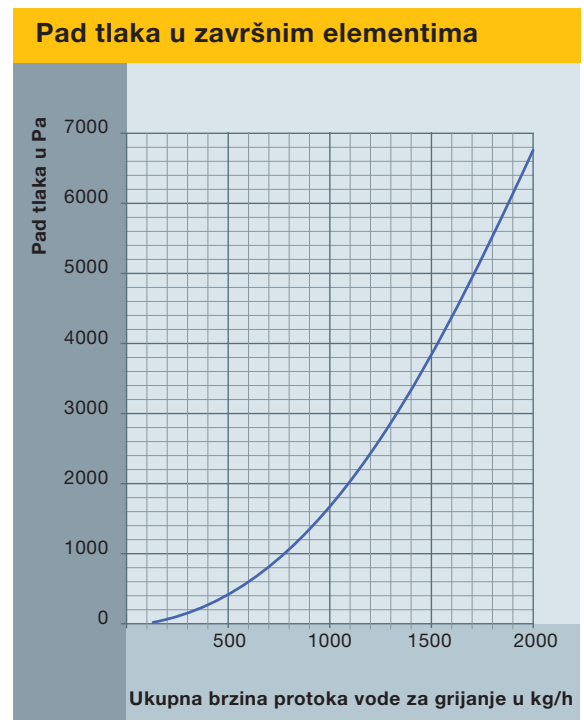
### Neostvarivanje minimalnog protoka vode za grijanje:

Ako nije moguće postići minimalni protok vode za grijanje po registru cijevi (4 cijevi paralelno) te ukoliko nije moguće linijsko priključivanje više ploča mora se računati na smanjeni učinak od 15 %. Stoga je potrebno postaviti stropnu isijavajuću ploču s povećanim učinkom grijanja za faktor 1,18.

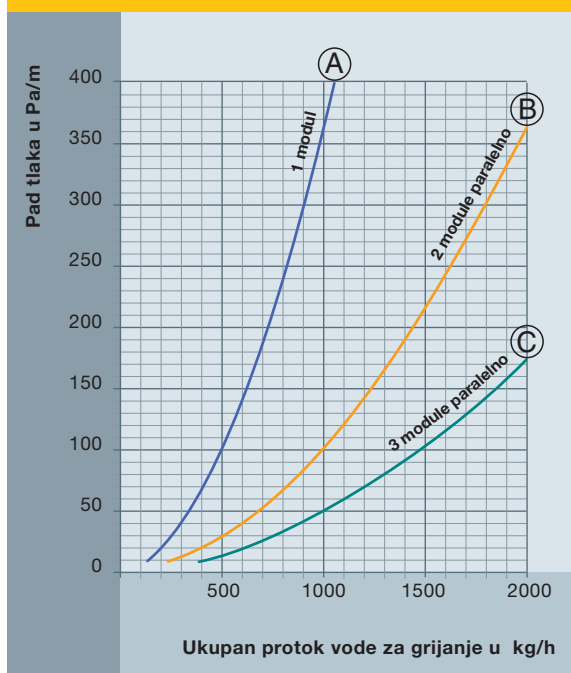
### Automatsko, hidraulično

#### izjednačavanje:

Primjenom dinamičnih Zehnder kombinacija regulatora volumenskog protoka ograničava se volumenski protok i održava se konstantnim. Primjenom regulatora volumenskog protoka se automatski podešava na željenu vrijednost, neovisno o diferencijalnom tlaku iznad ventila. Regulatorski umetak podešava se na željeni maksimalni volumenski protok. Time je zajamčen konstantni volumenski protok u ploči.



### Pad tlaka registra cijevi regulator



### volumenskog protoka DN 25

Pad tlaka kg/h	vode za grijanje kP	Kvs vrijednost m³/h
30	15	0,08
50	15	0,13
65	15	0,17
75	15	0,19
100	19	0,23
105	15	0,27
110	19	0,25
120	15	0,31
125	19	0,29
130	15	0,34
135	18	0,32
145	16	0,36
155	19	0,36
180	19	0,41
190	19	0,44
205	17	0,50
230	17	0,56
235	19	0,54
275	19	0,63
290	17	0,70
300	16	0,75
325	17	0,79
340	17	0,82
355	17	0,86
365	16	0,91
400	16	1,00
405	19	0,93
410	16	1,03
415	18	0,98
465	19	1,07
475	19	1,09
505	19	1,16
530	19	1,22
535	20	1,20
540	19	1,24
595	21	1,30
625	21	1,36
640	21	1,40
770	26	1,51
790	27	1,52
845	29	1,57
865	31	1,55

### Minimalni protok vode za grijanje

