

# TRZ 12-2


 **BOSCH**

English .....	2	中文 .....	39
Nederlands .....	8	Magyar .....	45
Türkçe .....	14	По русски .....	52
Dansk .....	20	Български .....	60
Ελληνικά .....	67	Hrvatski .....	67
Românește .....	33	Srpski .....	73

# Uvod

<b>1</b>	<b>Sigurnosna uputstva</b>	<b>73</b>
<b>2</b>	<b>Podaci o uređaju</b>	<b>73</b>
<b>3</b>	<b>Ugradnja</b>	<b>74</b>
<b>4</b>	<b>Rukovanje</b>	<b>75</b>


## 1 Sigurnosna uputstva

- ▶ Pročitajte ovo uputstvo kako bi uređaj funkcionisao bez greške.
- ▶ TRZ 12-2 sme da montira samo stručno lice.
- ▶ Voditi računa o postojećim sigurnosnim propisima.
- ▶ Pre instalacije prekinite dovod napona (230 V AC).
- ▶ Vodite računa o šemi priključivanja!
- ▶ TRZ 12-2, prema VDE 0100, montirati na ravnu, neprovodnu i nezapaljivu podlogu. Time će se osigurati zaštitna izolacija .
- ▶ TRZ 12-2 ne montirati u vlažnim ili u veoma prljavim prostorijama.

## 2 Podaci o uređaju

Regulator sobne temperature za upravljanje gorionikom u 2 tačke kod 1-stepenih kotlova, između ostalog, za napajanje cirkulacione pumpe.

Tehnički podaci:

<b>Baterijsko napajanje</b>	2 alkalne baterije LR 6
<b>Opterećenje kontakta</b>	maks. 2(1) A 250 V AC min. 1 mA, 5 V DC
<b>Opseg podešavanja sobne temperature</b>	+5... +39 °C
<b>dozvoljena temperatura okoline</b>	0... +40 °C (T60)
<b>Tačnost regulacije</b>	± 0,5 K
<b>Tip zaštite</b>	II
<b>Vrsta zaštite</b>	IP 20
	

Ostali podaci:

<b>Digitalni uklopni sat</b>	Maksimalno 6 grupa sa po 1 početkom grejanja ili 1 početkom štednje i dodeljenom temperaturom
<b>Stambena površina</b>	Preporuka: do oko 80 m <sup>2</sup>
<b>Podno grejanje, klima-podovi</b>	nije podesno, koristiti regulator vođen vremenskim prilikama

## 3 Ugradnja



### OPASNOST:

Zbog strujnog udara!

- ▶ Pre instalacije prekinite dovod napona (230 V AC).

### 3.1 Montaža

- ▶ Izaberite mesto montaže (sl. 2).
- ▶ Skinite gornji deo regulatora (a) (sl. 3).
- ▶ Skinuti zaštitni poklopac (a1) (sl. 4).
- ▶ Ležište (b) učvrstiti na zid zavrtnjima (sl. 5).
- ▶ Namestite gornji deo regulatora (a).

- ▶ TRZ 12-2 povezati električno (vidi pog. 3.2).
- ▶ Namestite zaštitni poklopac (a1) (sl. 4).
- ▶ Uklonite izolacione trake (a2) u odeljku za baterije (sl. 4).

### 3.2 Električno priključivanje

Veza između TRZ 12-2 i kotla:

- ▶ Koristite električni kabl koji odgovara tipu H05 VV-... (NYM...).

TRZ 12-2 povezati prema šemi priključivanja:

Kotao	Elektr. priključak
Kotao sa Bosch Eurotronic-om	Sl. 6, str. 81
KN/K..-8 E/EC	Sl. 7, str. 81
KN..-8 P/KP <sup>1)</sup>	Sl. 8, str. 81
Kotao sa razvodnom kutijom Z23	Sl. 9, str. 82
ZS/ZW 20...	Sl. 10, str. 82
EHR/EHRE 160...350 NOx HR/HRC...	Sl. 11, str. 82
Proizvodi drugih proizvođača	Sl. 12, str. 82

- 1) Ukloniti žičane mostove za prekidni pumpni režim prema uputstvu za instalaciju KN..-8 KP.

### 3.3 Zamena baterija (alkalna baterija LR 6)

Preporučujemo Vam sledeće tipove:

- UCAR - E91-AA
- VARTA - 8006
- RAYOVAC - 815IND
- TOSHIBA - LR6G



Ako nema baterija, program će se zaustaviti na nekoliko minuta.

- ▶ **Redovno proveravati baterije**, kako bi se sprečile štete usled curenja.
- ▶ Prazne baterije zbirnuti na ekološki pravilan način.
- ▶ Nove baterije postaviti u skladu sa polaritetom.

#### Ako su baterije skoro prazne:

Indikator  trepće izvesno vreme.

- ▶ Zameniti baterije.

#### Ako su baterije prazne:

Ceo displej trepće izvesno vreme. Grejanje neprekidno radi.




- ▶ Zameniti baterije.

## 4 Rukovanje




### Upravljački elementi (sl. 1):

- 1** Odeljak za baterije
- 2** Taster za minute (minuti)
- 3** Taster za sate (sati)
- 4** Taster za dane (dan u nedelji)
- 5** Taster za program (program grejanja)
- 6** Program za odmor aktivan
- 7** Program grejanja (grupe P1..P6) aktivan
- 8** Trenutno vreme
- 9** Trenutni dan u nedelji
- 10** Ručni režim aktivan
- 11** Automatski režim aktivan
- 12** Grejanje uklj.
- 13** Tasteri za podešavanje + i -
- 14** Prikaz temperature
- 15** ECO-taster (ekonomičan režim rada)
- 16** Birač režima rada
- 17** Taster SET (memorisanje)
- 18** Taster za program za odmor
- 19** Taster za resetovanje (brisanje)

### 4.1 Birač režima rada (16)


- **Automatski:** prikazuje se . Automatska promena između režima grejanja i ekonomičnog režima rada prema zadatim grupama (**P1...P6**). Moguće je ručno menjanje temperature putem tastera  /  (aktivno)

do sledeće tačke uključivanja ili isključivanja).

- ▶ **21 °C:** Prikazuje se  i stalno zagreva na 21 °C. Podešene grupe (**P1...P6**) se ignorišu.
- ▶ **Isk.:** Prikazuje se , a TRZ 12-2 se isključuje (nema zaštite od zamrzavanja).
- ▶ : Stalna zaštita od zamrzavanja na 5 °C sobne temperature. Podešene grupe (**P1...P6**) se ignorišu

## 4.2 Ekonomičan režim rada sa ECO (15)

Vremenski ograničeni ekonomični režim rada (ECO) uključiti na 16 °C sobne temperature:

- ▶ Tokom automatskog režima rada ECO-taster  pritiskati sve dok se ne pojavi željeno trajanje ekonomičnog režima rada (**ECO1** = 1 sat do **ECO8** = 8 sati). Prikazuje se preostalo vreme. Podešene grupe (**P1...P6**) se ignorišu.

Prekid ekonomičnog režima rada (ECO):



- ▶ ECO-taster  držati pritisnutim duže od 2 sekunde.

## 4.3 Programiranje





- ▶ Prilikom prvog puštanja u rad pritisnuti taster za resetovanje (19).

### 4.3.1 Podešavanje vremena i dana u nedelji

Podešavanje dana u nedelji:

- ▶ Taster za dane (4) držite pritisnutim i putem tastera  /  podesite trenutni dan u nedelji (1 = ponedeljak, 2 = utorak, ...).

Podešavanje vremena:

- ▶ Taster za sate (3) držite pritisnutim i putem tastera  /  podesite sate.
- ▶ Taster za minute (2) držite pritisnutim i putem tastera  /  podesite minute.

Prebacivanje na zimsko/letnje vreme:

- ▶ Vreme podesite kao što je opisano.
- ▶ **Ne** menjajte vremena uključivanja i isključivanja.

### 4.3.2 Podešavanje programa grejanja (grupe P1...P6)

Maksimalno 6 grupa sa po jednim početkom grejanja ili jednim početkom štednje i dodeljenom temperaturom (Osnovno podešenje grupa **P1..P6** naći ćete u tabeli, u dodatku).

U osnovnom podešenju aktivne su grupe **P1** i **P2**.



Sprečiti vremenska preklapanja.



### Uključivanje / isključivanje grupa

- ▶ Taster za program (5) pritiskajte dok se ne pojavi željena grupa.
- ▶ Taster SET (17) pritiskajte sve dok cifra (**1...6**) grupe ne prestane da trepće (=uključivanje) / ne počne da trepće (=isključivanje).
- ▶ Ako želite: izaberite druge grupe.
- ▶ Taster za program (5) pritiskajte dok se ne pojavi **SEt**.
- ▶ Pritisnite taster SET (17) da biste memorisali izabrane grupe.


### Menjanje osnovnog podešenja

- ▶ Taster za program (5) pritiskajte dok se ne pojavi željena grupa.
- ▶ Taster za dane (4) držite pritisnutim i putem tastera ▲ / ▼ podesite dane u nedelji (**1...7, 1-5, 6-7** ili **1-7**).
- ▶ Taster za sate (3) ili taster za minute (2) držite pritisnutim i putem tastera ▲ / ▼ podesite početak grejanja / početak štednje.
- ▶ Temperaturu podesite putem tastera ▲ / ▼.
- ▶ Taster za program (5) pritiskajte dok se ne pojavi **SEt**.
- ▶ Pritisnite taster SET (17) da biste memorisali podešavanja.

### 4.3.3 Podešavanje programa za odmor

- ▶ Pritisnite taster za odmor  (18).  
Prikaz sati trepće.
- ▶ Taster za dane (4) držite pritisnutim i putem tastera ▲ / ▼ podesite broj dana do početka programa za odmor (maks. **99** dana program počinje u ponoć, zato se trenutni dan **ne** računa).  
Prikaz minuta trepće.
- ▶ Ponovo držite pritisnutim taster za dane (4) i putem tastera ▲ / ▼ podesite broj dana odmora (maks. **99** dana program se završava u ponoć, zato se dan povratka računa samo ako tog dana **ne** treba grejati).
- ▶ Temperaturu podesite putem tastera ▲ / ▼.
- ▶ Pritisnite taster SET (17) da biste memorisali podešavanja. Na displeju se pojavljuje .

#### Prekidanje programa za odmor:

- ▶ Taster za odmor  (18) držati pritisnutim duže od 2 sekunde.

#### 4.3.4 Vraćanje podešenja na osnovna podešenja (19)

- ▶ Pritisnite taster za resetovanje (19).  
Vreme trepće i zaustavlja se.  
Dok se vreme ne podesi, regulacija se vrši TRZ 12-2 stalno na 21 °C sobne temperature.

#### 4.3.5 Nivo stručnjaka

##### Kompenzacija sobnog senzora

Prilikom kompenzacije sobnog senzora menja se prikaz temperature. Korekcija vrednosti se može izvršiti za  $\pm 3$  K ( °C) u koracima od po 1 K:

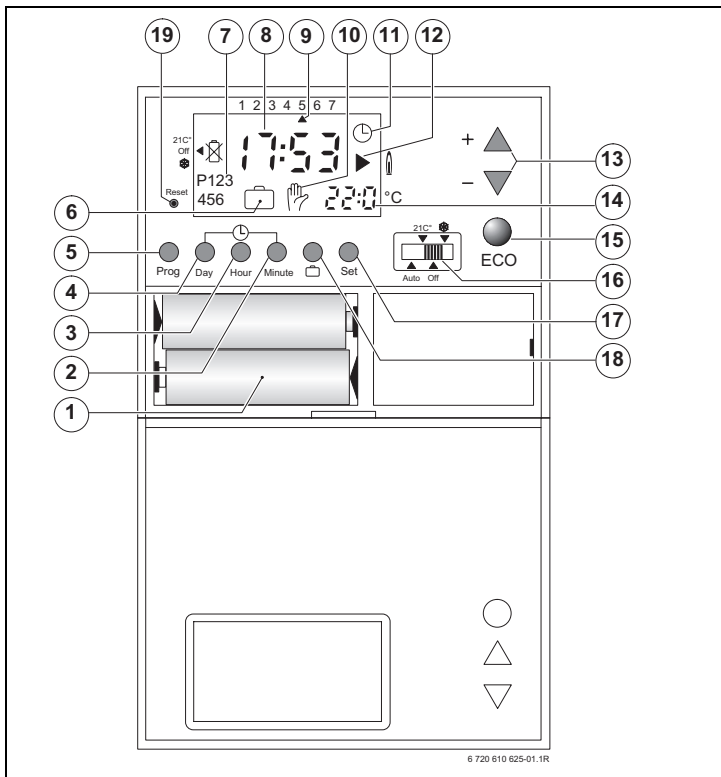
- ▶ U toku automatskog režima istovremeno pritisnuti taster SET (17) i taster ▲ i držati ih pritisnutim duže od 2 sekunde.  
Prikaz temperature **0,0** °C (osnovno podešenje).
- ▶ Taster SET (17) držite pritisnutim i pustiti taster ▲.
- ▶ Putem tastera ▲ / ▼ podesite kompenzaciju temperature.
- ▶ Da biste memorisali podešavanje, pritisnite taster SET (17).

#### Podešavanje histerezisa uključivanja

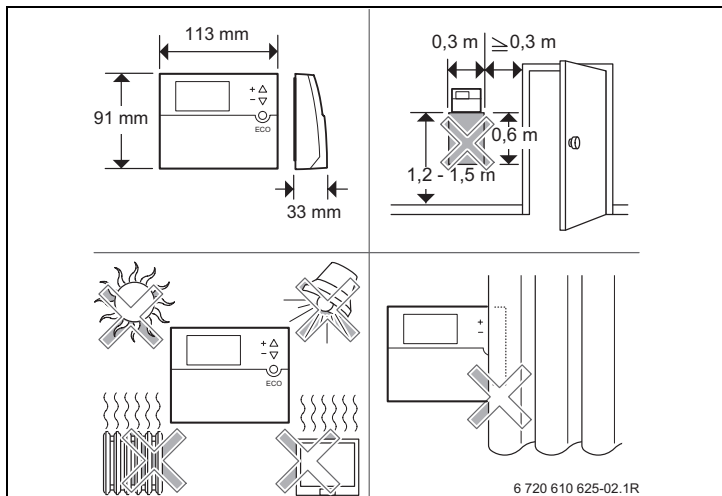
Histerezis uključivanja može da se podesi na  $\pm 1$  K ( °C) ili  $\pm 0,5$  K ( °C):

- ▶ U toku automatskog režima istovremeno pritisnuti taster SET (17) i taster za sate (3) i držati ih pritisnutim duže od 2 sekunde.  
Prikaz temperature **H 1,0** °C (osnovno podešenje).
- ▶ Podesite histerezis uključivanja putem tastera ▲ / ▼.
- ▶ Da biste memorisali podešavanje, pritisnite taster SET (17).

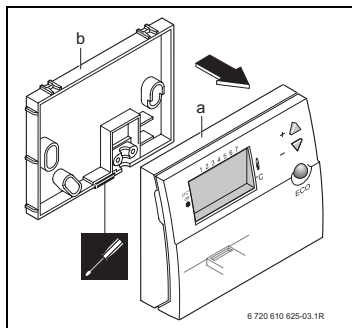
## Appendix/Bijlage/Ek/Tillæg/Παράρτημα/Ανεξάρτητο/ 附图 / Fűggelék/Приложение/Додатки/Dodatak



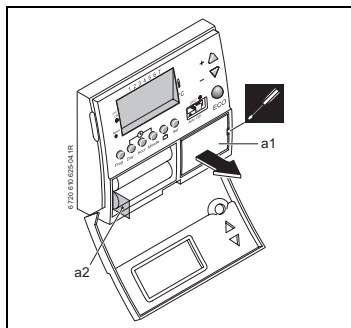




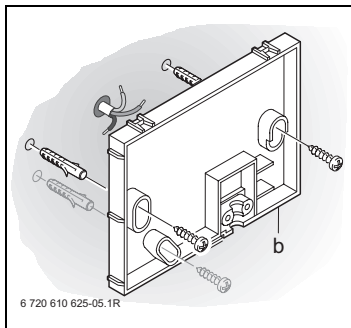
2



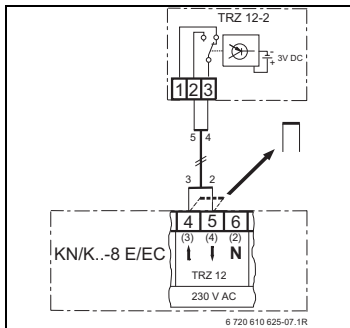
3



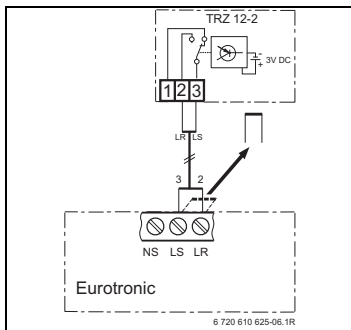
4



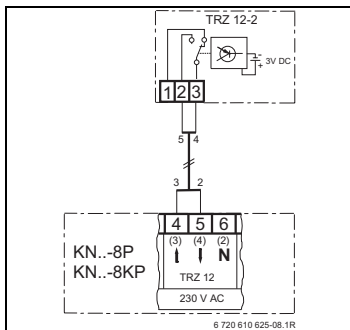
5



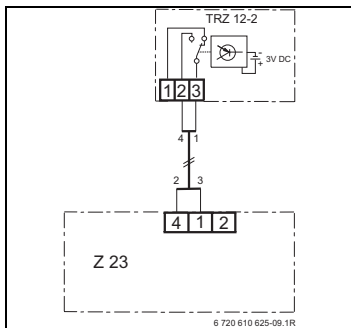
7



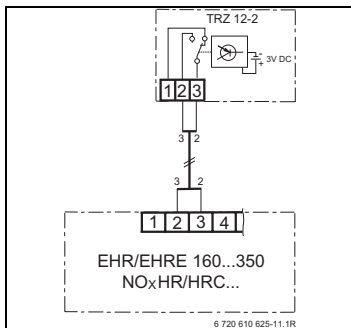
6



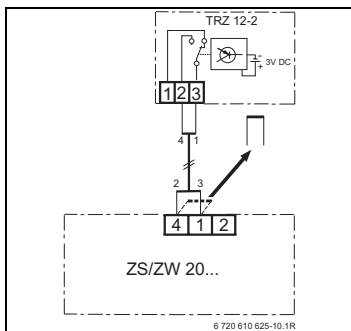
8



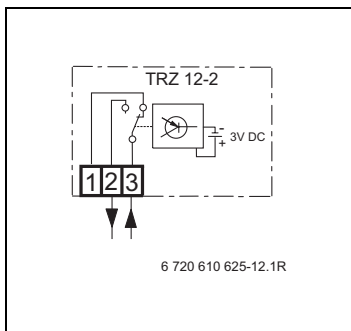
9



11



10



12

Prog.	t	°C	1	2	3	4	5	6	7
P1	6:00	21 °C	X	X	X	X	X	X	X
P2	22:00	18 °C	X	X	X	X	X	X	X
P3	6:00	21 °C	X	X	X	X	X		
P4	22:00	18 °C	X	X	X	X	X		
P5	8:00	21 °C						X	X
P6	23:30	18 °C						X	X

1

Bosch Thermotechnik GmbH  
Junkersstrasse 20-24  
D-73249 Wernau

[www.bosch-thermotechnology.com](http://www.bosch-thermotechnology.com)